

水星二代 Lite 系列相机

ME2L-505-36U3M/C-L



- 结构紧凑，更加小巧轻便
- 500 万像素
- 1/2.8" 行曝光 CMOS 传感器
- USB3.0 接口，兼容 USB2.0
- 结构稳定性高
- 采集稳定性高
- 低成本，低功耗



水星二代 Lite (ME2L-U3-L) 系列数字相机是大恒图像自主研发的面阵工业数字相机，低成本、高性能、高可靠性，外形尺寸仅为 29(W) × 29(H) × 28.1(L) mm，对于相机成本和尺寸有严苛要求的用户将会是一个不错的选择。

ME2L-505-36U3M/C-L 采用逐行曝光的 Sony IMX335 CMOS 感光芯片，通过 USB3.0 数据接口进行图像数据的传输，提供线缆锁紧装置，能稳定工作在各种恶劣环境下，是高可靠性的工业数字相机产品。相比 ME2L-505-36U3M/C 型号来说，ME2L-505-36U3M/C-L 型号取消了 I/O 接口，因此质量更轻更具性价比。

ME2L-505-36U3M/C-L 具有高清晰度、低噪声、低成本、低功耗、设计小巧、安装及使用方便等特点，适用于工业检测、医疗、科研、教育以及安防等领域。

功能特性

- 支持自定义 ROI，降低分辨率可提高帧率
- 增益、曝光时间及白平衡可编程设置（白平衡功能仅对彩色相机有效）
- 自动增益、自动曝光、自动白平衡（自动白平衡仅对彩色相机有效）
- 彩色相机支持环境光源预设功能，并提供 Off 模式和四种指定常见色温光源模式
- 两种工作方式：连续采集 / 软触发采集
- 可输出多种格式图像数据：Mono8 / Mono10 / Bayer RG8 / Bayer RG10
- 支持参数组功能
- 支持水平镜像和垂直镜像功能
- 提供 16KB 用户数据区，保存算法系数、参数配置等
- 坚固的全金属外壳和线缆锁紧装置
- 支持 GenICam™ 和 USB3 Vision®，可直接连接 HALCON、MERLIC、LabVIEW 等第三方软件
- 符合 CE 和 RoHS 和认证
- 驱动已针对 32bit / 64bit Windows 优化，并支持 Linux、Android、ARMv7 和 ARMv8 等操作系统及架构
- 免费的 SDK 和丰富的二次开发实例源码

性能规格

型号	ME2L-505-36U3M/C-L
接口	USB3.0
分辨率	2592(H) × 1944(V)
帧率	36.9fps @ 2592 × 1944
传感器	1/2.8", Rolling Shutter Sony IMX335 CMOS
像素尺寸	2.0 μm × 2.0 μm
像素深度	8bit、10bit
光谱	黑白 / 彩色
曝光时间	20μs~1s

光学规格

镜头接口	C 口 (标准) , CS 口 (可选)
------	--------------------------

电气规格

供电接口	5 VDC 通过 USB 接口供电
I/O 接口	无
数据接口	Micro B, 带紧固螺口
功率	<2.7W @5V

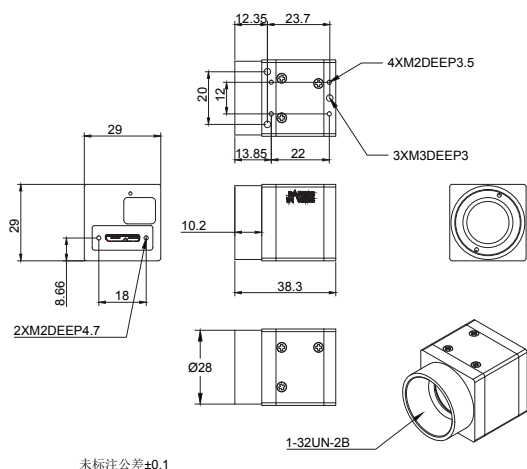
环境规格

工作温度	0° C ~ +45° C
存储温度	-20° C ~ +70° C
工作湿度	10% ~ 80%

机械规格

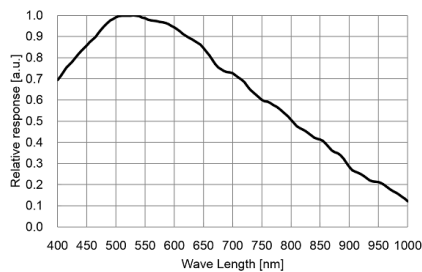
重量	44g
尺寸	29(W)×29(H)×28.1(L) mm, 不含镜头接口

机械尺寸

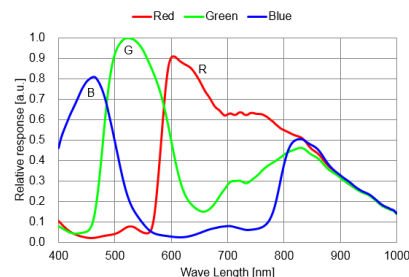


单位: mm

光谱响应



ME2L-505-36U3M-L



ME2L-505-36U3C-L

中国大恒（集团）有限公司北京图像视觉技术分公司 | 客户服务热线：400-999-7595

北京总部
电话：010-82828878
邮箱：sales@daheng-imaging.com

武汉办事处
电话：027-87223690
邮箱：wuhan@daheng-imaging.com

深圳办事处
电话：0755-83479565
邮箱：shenzhen@daheng-imaging.com

西安办事处
电话：029-84501012
邮箱：xian@daheng-imaging.com

上海办事处
电话：021-35312826
邮箱：shanghai@daheng-imaging.com

成都办事处
电话：028-86925034
邮箱：chengdu@daheng-imaging.com

厦门办事处
电话：0592-5500803
邮箱：xiamen@daheng-imaging.com

