

水星二代 PRO 系列相机

ME2P-2621-15U3M NIR



- 小巧轻便，坚固耐用，安装灵活
- 1.1" 全局曝光 CMOS 传感器
- 兼容 GenICam™ 和 USB3 Vision®
- USB3.0 接口
- 2620 万像素
- 光耦隔离的 1 入 1 出 I/O 接口，2 路可编程 GPIO
- 高分辨率，低成本

水星二代 PRO 系列 USB3.0 相机 (ME2P-U3) 是大恒图像最新推出的大靶面、高分辨率近红外工业数字相机。ME2P-2621-15U3M NIR 支持 Gamma、像素抽样、坏点校正和平场校正等多种功能，此外还增加降噪和锐化，提高输出图像的质量，可以满足各种视觉应用的要求。

ME2P-2621-15U3M NIR 采用 GMAX0505 CMOS 感光芯片，尺寸仅为 36mm×31mm×38.8mm，四面设有螺钉安装孔位，可以在不同结构下灵活安装，通过 USB3.0 数据接口进行图像数据的传输，集成 I/O (GPIO) 接口，提供线缆锁紧装置，能稳定工作在各种恶劣环境下，是高可靠性、高性价比的工业数字相机产品。

ME2P-2621-15U3M NIR 性能出色、小巧轻便、价格实惠、安装及使用方便，适用于工业检测、医疗、科研、教育以及安防等领域。

功能特性

- 支持自定义 ROI，降低分辨率可提高帧率
- 增益、曝光时间可编程设置
- 支持自动增益、自动曝光
- 四种工作方式：连续采集 / 软触发采集 / 外触发采集 / 单帧采集
- 触发类型：帧开始 (Frame Start) / 帧高速连拍开始 (Frame Burst Start)
- 支持查找表、参数组、定时器、计数器功能
- 支持水平 / 垂直镜像、黑电平、平场校正、静态坏点校正功能
- 支持 Gamma、Binning、像素抽样 (Decimation)、数字移位功能
- 支持降噪和锐化功能，提高采集图像的边缘清晰度，提升图像质量
- 支持取消参数范围限制，可扩大曝光、增益等参数的范围值
- 提供 16KB 用户数据区，保存算法系数、参数配置等
- 符合 CE 和 RoHS 认证
- 支持 GenICam™ 和 USB3 Vision®，可直接连接 HALCON、MERLIC、LabVIEW 等第三方软件
- 驱动已针对 32bit / 64bit Windows 优化，并支持 Linux、Android、ARMv7 和 ARMv8 等操作系统及架构
- 免费的 SDK 和丰富的二次开发实例源码

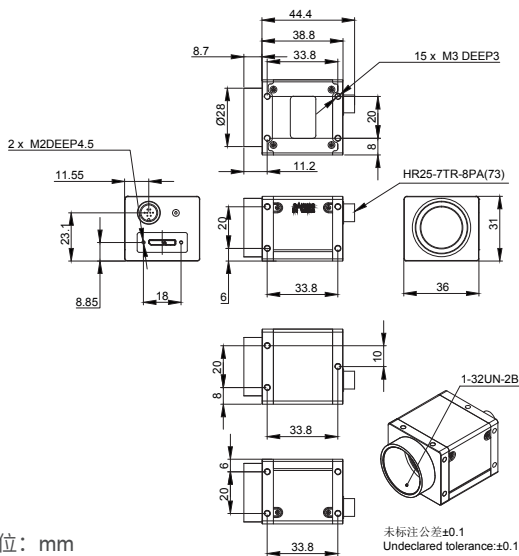
性能规格

型号	ME2P-2621-15U3M NIR
接口	USB3.0
分辨率	5120(H) × 5120(V)
帧率	15.1fps @5120 × 5120
传感器	1.1", Global Shutter GMAX0505 CMOS
像素尺寸	2.5 μm × 2.5 μm
像素深度	8bit、12bit
光谱	黑白, 近红外
曝光时间	11μs~1s

机械规格

重量	66g
尺寸	36(W)×31(H)×38.8(L) mm, 不含镜头接口

机械尺寸



单位: mm

电气规格

供电接口	5 VDC 通过 USB 接口供电
I/O 接口	带屏蔽工业接口, 1 入 /1 出, 2 路 GPIO
数据接口	Micro B, 带紧固螺口
功率	<3.5W @5V

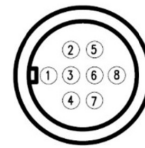
环境规格

工作温度	0°C ~ +45°C
存储温度	-20°C ~ +70°C
工作湿度	10% ~ 80%

光学规格

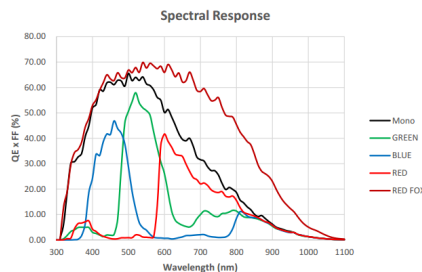
镜头接口	C 口 (标准), CS 口 (可选)
------	-------------------------

I/O 接口



管脚	信号	颜色	I/O 类型	说明
1	Line 0+	绿	输入	光耦输入正
2	GND	蓝	输入	GPIO 地
3	Line 0-	灰	输入	光耦输入负
4	NC	紫	-	NC
5	Line 2	橙	输入 / 出	GPIO 输入 / 输出
6	Line 3	粉	输入 / 出	GPIO 输入 / 输出
7	Line 1-	白绿	输出	光耦输出负
8	Line 1+	白蓝	输出	光耦输出正

光谱响应



ME2P-2621-15U3M NIR

中国大恒（集团）有限公司北京图像视觉技术分公司 | 客户服务热线：400-999-7595

北京总部 电话：010-82828878 邮箱：sales@daheng-imaging.com	深圳办事处 电话：0755-83479565 邮箱：shenzhen@daheng-imaging.com	上海办事处 电话：021-35312826 邮箱：shanghai@daheng-imaging.com	厦门办事处 电话：0592-5500803 邮箱：xiamen@daheng-imaging.com
武汉办事处 电话：027-87223690 邮箱：wuhan@daheng-imaging.com	西安办事处 电话：029-84501012 邮箱：xian@daheng-imaging.com	成都办事处 电话：028-86925034 邮箱：chengdu@daheng-imaging.com	

