

ME2L-204-76U3M/C(-L)-F02

水星二代 Lite 系列 200 万像素 USB3.0 接口面阵相机



水星二代Lite相机结构紧凑，外观小巧(29×29mm)，具有高清晰度、低噪声、设计小巧、安装及使用方便等特点。

ME2L-204-76U3M/C(-L)-F02采用逐行曝光的CMOS感光芯片，通过USB3.0数据接口进行图像数据的传输，提供线缆锁紧装置，能稳定工作在各种恶劣环境下，是高可靠性的工业数字相机产品。相比ME2L-204-76U3M/C-F02型号来说，ME2L-204-76U3M/C-L-F02取消了I/O接口，因此质量更轻更具性价比。

应用领域

工业检测、医疗、科研、教育以及安防等领域。

功能特性

- 支持多帧灰度控制功能
- 支持自定义 ROI，降低分辨率可提高帧率
- 支持增益、自动增益、曝光、自动曝光
- 三种工作方式：连续采集 / 软触发采集 / 外触发采集（-L 型号无外触发采集）
- 可输出多种格式图像数据：Mono8 / Mono10 / Bayer RG8 / Bayer RG10
- 支持水平镜像和垂直镜像功能
- 彩色相机支持白平衡、自动白平衡
- 彩色相机支持环境光源预设功能，并提供 Off 模式和四种指定常见色温光源模式
- 参数组功能
- 提供 16KB 用户数据区，保存算法系数、参数配置等

规格参数

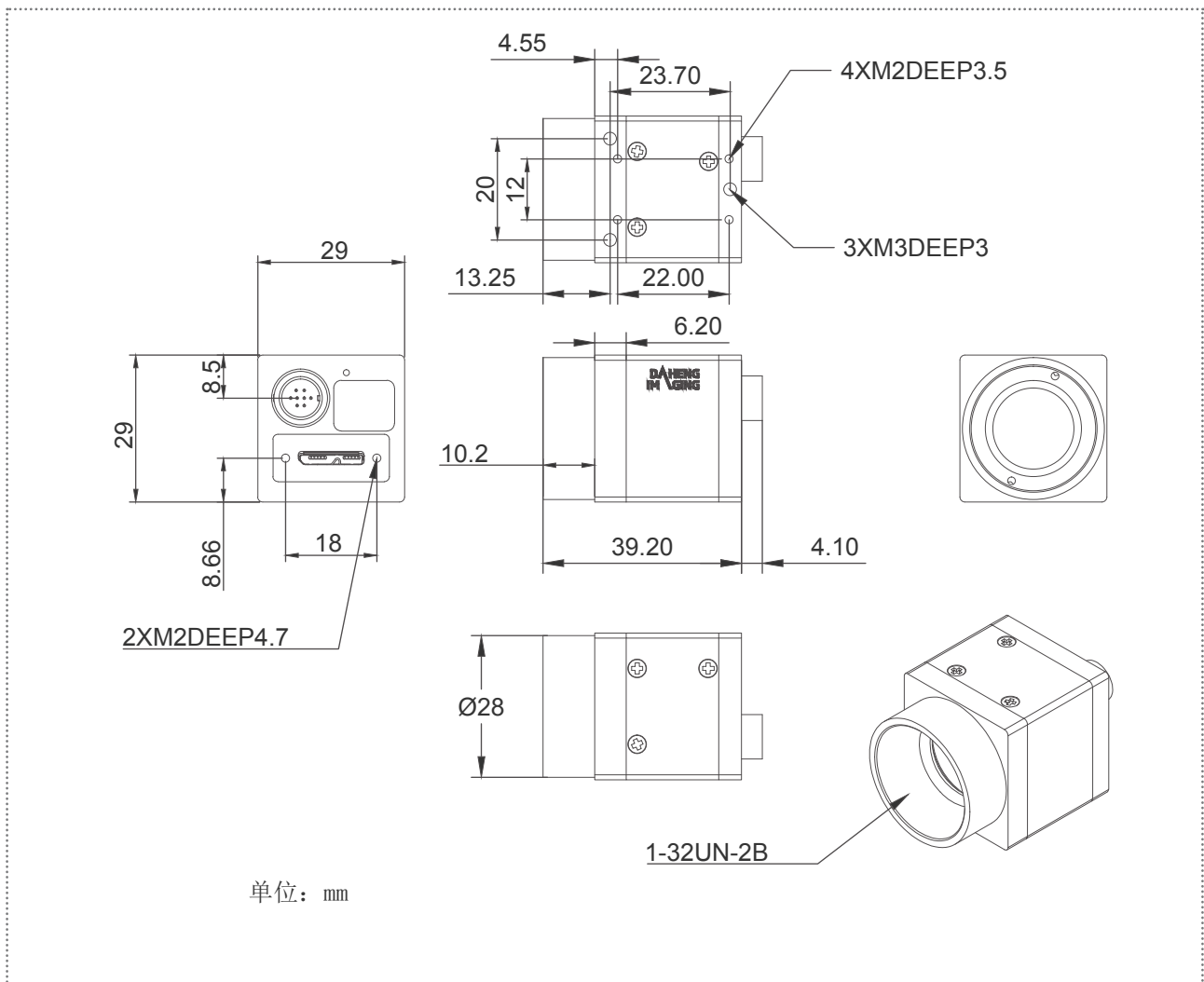
型号	ME2L-204-76U3C-F02	ME2L-204-76CU3-L-F02	ME2L-204-76U3M-F02	ME2L-204-76U3M-L-F02
分辨率	1920(H) × 1080(V)			
传感器	Rolling shutter CMOS			
靶面尺寸	1/2.8"			
像元尺寸	2.9μm × 2.9μm			
帧率	76fps			
模数转换精度	10bit			
像素深度	8bit, 10bit			
黑白 / 彩色	彩色		黑白	
像素格式	Bayer RG8 / Bayer RG10		Mono8 / Mono10	
信噪比	40.9dB		40.67dB	
曝光时间	标准: 20μs ~ 1s, 实际步长: 1 行周期			
增益	0dB ~ 24dB; 默认值 0dB, 步长 0.1dB			
Binning	不支持			
像素抽样	不支持			
同步方式	外触发, 软触发 (-L 型号无外触发)			
工作方式	连续采集, 软触发采集, 外触发采集 (-L 型号无外触发采集)			
镜像翻转	水平镜像, 垂直镜像			
I/O 接口	1 路光耦隔离输入, 1 路双向 GPIO (-L 型号不支持 I/O 接口)			
数据接口	USB3.0			
供电要求	USB3.0 接口供电			
额定功率	< 2.7W @ 5VDC			
工作温度	0° C ~ +45° C			
储存温度	-20° C ~ +70° C			
工作湿度	10% ~ 80%			
镜头接口	C/CS			
机械尺寸	29(W)×29(H)×28.1(L) mm (不含镜头接口和连接件)			
重量	ME2L-U3: 47g; ME2L-U3-L: 44g			
软件	支持 HALCON, MERLIC, LabVIEW 等第三方软件			
操作系统	32bit / 64bit Windows, Linux, Android, ARMv7, ARMv8			
认证 / 标准	CE, RoHS, FCC, GenICam, USB3 Vision			

I/O 接口

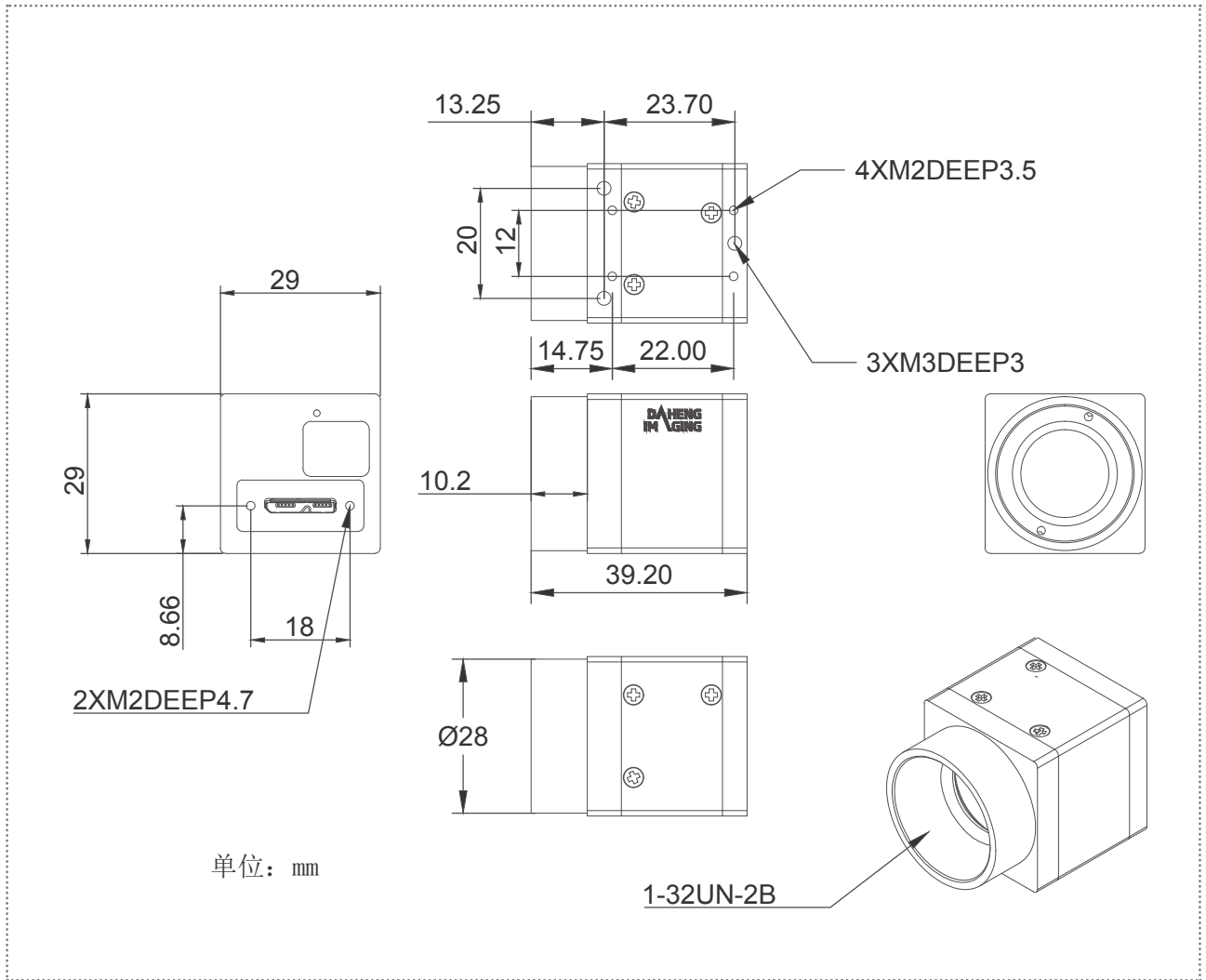


Pin	定义	说明
1	Line0+	光耦输入正
2	GND	GPIO 地
3	Line0-	光耦输入负
4	NC	NC
5	Line2	GPIO 输入 / 输出
6	NC	NC
7	NC	NC
8	NC	NC

机械尺寸



ME2L-204-76U3M/C-F02



ME2L-204-76U3M/C-L-F02

中国大恒(集团)有限公司北京图像视觉技术分公司

客户服务热线: 400-999-7595

销售邮箱: sales@daheng-imaging.com

北京总部: 010-82828878

上海办事处: 021-35312826

深圳办事处: 0755-83479565

武汉办事处: 027-87223690

西安办事处: 029-84501012

成都办事处: 028-86925034

厦门办事处: 0592-5500803

珠海办事处: 0756-6328683

广州办事处: 020-66850865

杭州办事处: 0571-88571380

苏州办事处: 0512-69882038

