

水星二代 PRO 系列相机

ME2P-2622-15U3M NIR



- 小巧轻便，坚固耐用，安装灵活
- 1.1" 全局曝光 CMOS 传感器
- 兼容 GenICam™ 和 USB3 Vision®
- USB3.0 接口
- 2620 万像素
- 光耦隔离的 1 入 1 出 I/O 接口，2 路可编程 GPIO
- 高分辨率，低成本

水星二代 PRO 系列 USB3.0 相机 (ME2P-U3) 是大恒图像最新推出的大靶面、高分辨率近红外工业数字相机。ME2P-2622-15U3M NIR 支持 Gamma、像素抽样、坏点校正和平场校正等多种功能，此外还增加降噪和锐化，提高输出图像的质量，可以满足各种视觉应用的要求。

ME2P-2622-15U3M NIR 采用 GMAX0505 CMOS 感光芯片，尺寸仅为 36mm×31mm×38.8mm，四面设有螺钉安装孔位，可以在不同结构下灵活安装，通过 USB3.0 数据接口进行图像数据的传输，集成 I/O (GPIO) 接口，提供线缆锁紧装置，能稳定工作在各种恶劣环境下，是高可靠性、高性价比的工业数字相机产品。

ME2P-2622-15U3M NIR 性能出色、小巧轻便、价格实惠、安装及使用方便，适用于工业检测、医疗、科研、教育以及安防等领域。

功能特性

- 支持自定义 ROI，降低分辨率可提高帧率
- 增益、曝光时间可编程设置
- 支持自动增益、自动曝光
- 四种工作方式：连续采集 / 软触发采集 / 外触发采集 / 单帧采集
- 触发类型：帧开始 (Frame Start) / 帧高速连拍开始 (Frame Burst Start)
- 支持查找表、参数组、定时器、计数器功能
- 支持水平 / 垂直镜像、黑电平、平场校正、静态坏点校正功能
- 支持 Gamma、Binning、像素抽样 (Decimation)、数字移位功能
- 支持降噪和锐化功能，提高采集图像的边缘清晰度，提升图像质量
- 支持取消参数范围限制，可扩大曝光、增益等参数的范围值
- 提供 16KB 用户数据区，保存算法系数、参数配置等
- 符合 CE 和 RoHS 认证
- 支持 GenICam™ 和 USB3 Vision®，可直接连接 HALCON、MERLIC、LabVIEW 等第三方软件
- 驱动已针对 32bit / 64bit Windows 优化，并支持 Linux、Android、ARMv7 和 ARMv8 等操作系统及架构
- 免费的 SDK 和丰富的二次开发实例源码

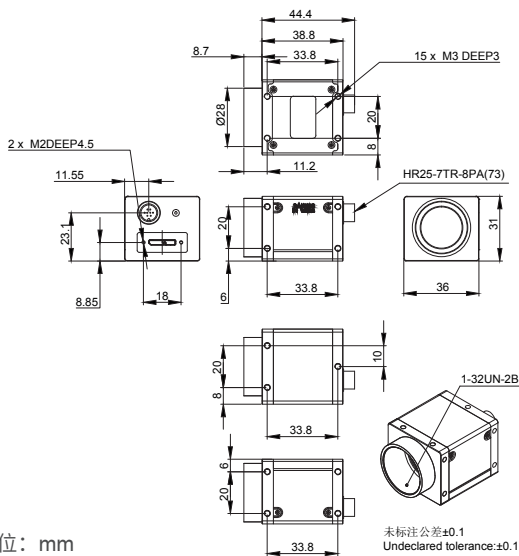
性能规格

| | |
|------|---------------------------------------|
| 型号 | ME2P-2622-15U3M NIR |
| 接口 | USB3.0 |
| 分辨率 | 5120(H) × 5120(V) |
| 帧率 | 15.1fps @5120 × 5120 |
| 传感器 | 1.1", Global Shutter GMAX0505 CMOS |
| 像素尺寸 | 2.5 μm × 2.5 μm |
| 像素深度 | 8bit、12bit |
| 光谱 | 黑白, 近红外 |
| 曝光时间 | 11μs~1s |

机械规格

| | |
|----|--------------------------------|
| 重量 | 66g |
| 尺寸 | 36(W)×31(H)×38.8(L) mm, 不含镜头接口 |

机械尺寸



单位: mm

电气规格

| | |
|--------|-----------------------------|
| 供电接口 | 5 VDC 通过 USB 接口供电 |
| I/O 接口 | 带屏蔽工业接口, 1 入 /1 出, 2 路 GPIO |
| 数据接口 | Micro B, 带紧固螺口 |
| 功率 | <3.5W @5V |

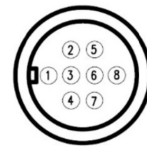
环境规格

| | |
|------|---------------|
| 工作温度 | 0°C ~ +45°C |
| 存储温度 | -20°C ~ +70°C |
| 工作湿度 | 10% ~ 80% |

光学规格

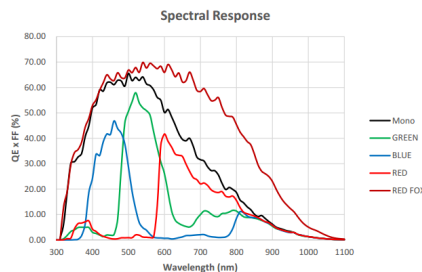
| | |
|------|-------------------------|
| 镜头接口 | C 口 (标准), CS 口 (可选) |
|------|-------------------------|

I/O 接口



| 管脚 | 信号 | 颜色 | I/O 类型 | 说明 |
|----|---------|----|--------|--------------|
| 1 | Line 0+ | 绿 | 输入 | 光耦输入正 |
| 2 | GND | 蓝 | 输入 | GPIO 地 |
| 3 | Line 0- | 灰 | 输入 | 光耦输入负 |
| 4 | NC | 紫 | - | NC |
| 5 | Line 2 | 橙 | 输入 / 出 | GPIO 输入 / 输出 |
| 6 | Line 3 | 粉 | 输入 / 出 | GPIO 输入 / 输出 |
| 7 | Line 1- | 白绿 | 输出 | 光耦输出负 |
| 8 | Line 1+ | 白蓝 | 输出 | 光耦输出正 |

光谱响应



ME2P-2622-15U3M NIR

中国大恒（集团）有限公司北京图像视觉技术分公司 | 客户服务热线：400-999-7595

| | | | |
|---|---|--|--|
| 北京总部 电话：010-82828878 邮箱：sales@daheng-imaging.com | 深圳办事处 电话：0755-83479565 邮箱：shenzhen@daheng-imaging.com | 上海办事处 电话：021-35312826 邮箱：shanghai@daheng-imaging.com | 厦门办事处 电话：0592-5500803 邮箱：xiamen@daheng-imaging.com |
| 武汉办事处 电话：027-87223690 邮箱：wuhan@daheng-imaging.com | 西安办事处 电话：029-84501012 邮箱：xian@daheng-imaging.com | 成都办事处 电话：028-86925034 邮箱：chengdu@daheng-imaging.com | |

