

# ME2P-2622-4GM/C-P

水星二代 Pro 2600 万像素 GigE 接口面阵相机



GEN*i*CAM



水星二代Pro相机结构紧凑,外观小巧,内置优异的图像处理 (ISP) 算法,提供多种采集方式。

ME2P-2622-4GM/C-P相机采用全局曝光的Gpixel GMAX0505 CMOS 感光芯片,通过GigE数据接口进行图像数据的传输,并集成I/O (GPIO) 接口,提供线缆锁紧装置,且相机四面设有螺孔,能够灵活安装并稳定工作在各种恶劣环境下,是高可靠性的工业数字相机产品。

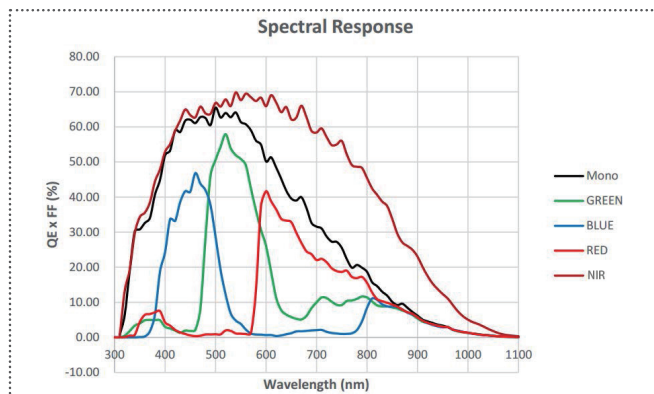
## 应用领域

工业检测、医疗、科研、教育以及安防等领域。

## 功能特性

- Gamma、黑电平、数字移位
- 平场校正、静态坏点校正、锐化
- 像素合并 (Binning)、像素抽样 (Decimation)
- 彩色型号相机支持颜色转换、环境光源预设、饱和度、白平衡等功能
- 黑白型号相机支持降噪功能
- 计数器、定时器、查找表、参数组

## 光谱响应



## 规格参数

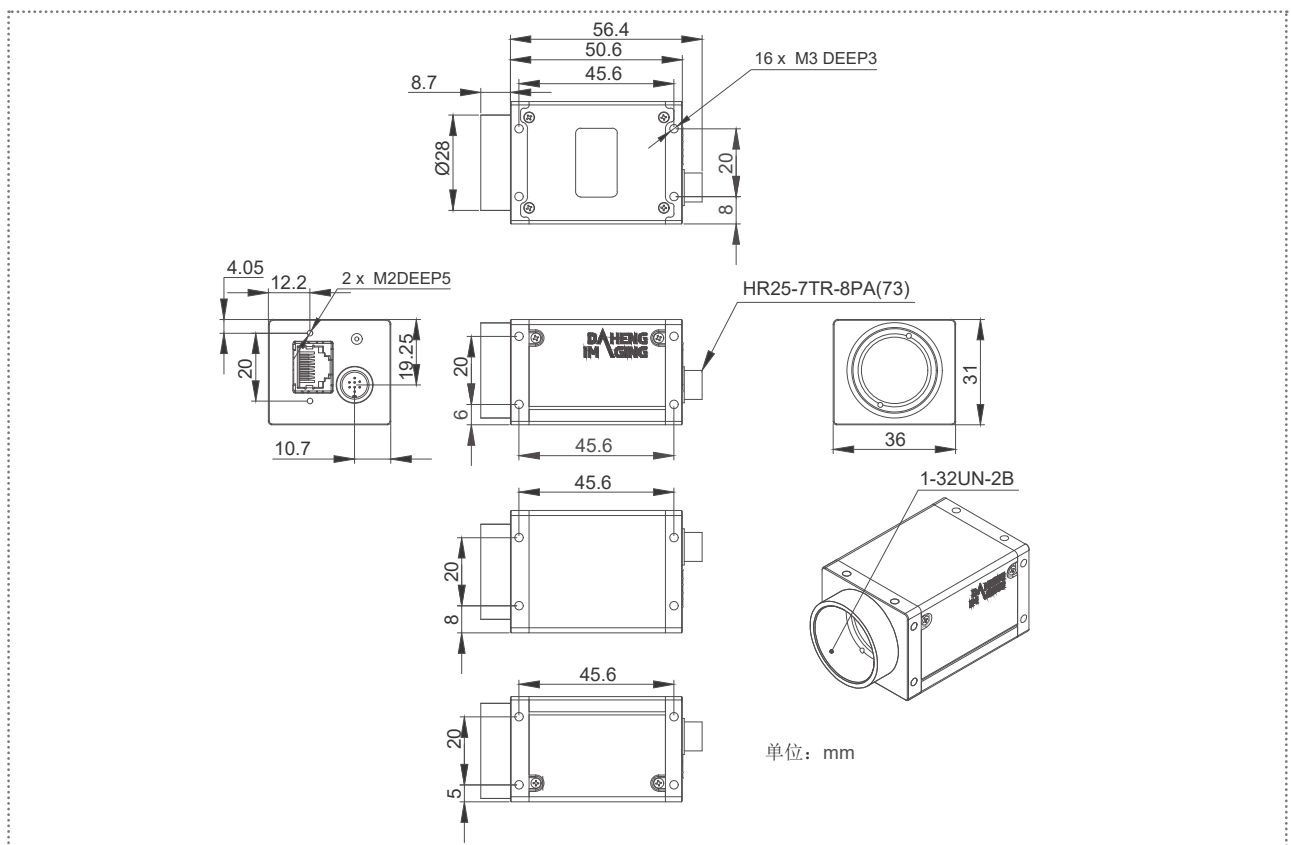
型号	ME2P-2622-4GC-P	ME2P-2622-4GM-P
分辨率	5120(H) × 5120(V)	
传感器	Gpixel GMAX0505 Global shutter CMOS	
靶面尺寸	1.1"	
像元尺寸	2.5 $\mu$ m × 2.5 $\mu$ m	
帧率	4.5 fps	
模数转换精度	12 bit	
像素深度	8 bit, 12 bit	
黑白 / 彩色	彩色	黑白
像素格式	Bayer GB8 / Bayer GB12	Mono8 / Mono12
信噪比	35.65 dB	35.93 dB
曝光时间	标准: 14 $\mu$ s ~ 1s, 实际步长: 1 $\mu$ s	
增益	0dB ~ 16dB; 默认值 0dB, 步长 0.1dB	
Binning	1×1, 1×2, 1×4, 2×1, 2×2, 2×4, 4×1, 4×2, 4×4	
像素抽样	水平 FPGA, 垂直 Sensor: 1×1, 1×2, 1×4, 2×1, 2×2, 2×4, 4×1, 4×2, 4×4	
同步方式	外触发, 软触发	
工作方式	单帧采集, 连续采集, 软触发采集, 外触发采集	
镜像翻转	水平镜像, 垂直镜像	
I/O 接口	1 路光耦隔离输入, 1 路光耦隔离输出, 2 路双向 GPIO	
数据接口	GigE PoE	
供电要求	PoE (Power over Ethernet, 兼容 IEEE802.3af) 或 12VDC-10% ~ 24VDC+10% 电源	
额定功率	< 4.25W @ 24VDC; < 4.25W @ PoE	
工作温度	0° C ~ +45° C	
储存温度	-20° C ~ +70° C	
工作湿度	10% ~ 80%	
镜头接口	C / CS	
机械尺寸	36(W) × 31(H) × 50.6(L) mm (不含镜头接口和连接件)	
重量	75 g	
软件	支持 HALCON, VisionPro, LabVIEW 等第三方软件	
操作系统	32bit / 64bit Windows, Linux, Mac OS	
认证 / 标准	CE, RoHS, FCC, ICES, UKCA, GigE Vision®, GenICam®	

## I/O 接口



Pin	定义	线芯颜色	说明
1	Line 0+	绿	光耦输入正
2	GND	蓝	相机电源地、GPIO 地
3	Line 0-	灰	光耦输入负
4	POWER_IN	紫	相机外接电源 +12V DC~+24V DC
5	Line 2	橙	GPIO 输入 / 输出
6	Line 3	粉	GPIO 输入 / 输出
7	Line 1-	白绿	光耦输出负
8	Line 1+	白蓝	光耦输出正

## 机械尺寸



中国大恒(集团)有限公司北京图像视觉技术分公司

客户服务热线: 400-999-7595

销售邮箱: sales@daheng-imaging.com

北京总部: 010-82828878

上海办事处: 021-35312826

深圳办事处: 0755-83479565

武汉办事处: 027-87223690

西安办事处: 029-84501012

成都办事处: 028-86925034

厦门办事处: 0592-5500803

珠海办事处: 0756-6328683

广州办事处: 020-66850865

苏州办事处: 0512-69882038

