

# Gocator® 2500系列

## 智能3D线激光轮廓传感器

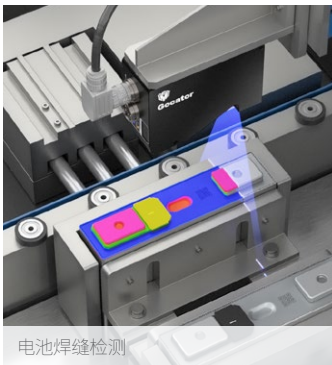


蓝色激光



手机部件检测

Gocator 2500系列产品专为高性能微小零部件检测而设计, 实现高速度扫描(高达10 kHz), 超高X方向分辨率(8 $\mu$ m), 是目前市场上最快、最紧凑和性价比最高的三维智能传感器。采用两百万像素的高速成像芯片, 定制优化的光学设计和蓝色激光, 在扫描高反光物体表面和其他挑战性表面的时候可以获得更卓越的数据, 并实现高重复性。



电池焊缝检测



胶路检测

- 出厂前预校准, 开箱即用
- X方向分辨率至8  $\mu$ m
- 扫描速率高达 20,000 Hz, 适用于高速 3D 测量和检测
- 可通过网页浏览器或SDK进行设置和控制
- 内置测量工具, 无需任何编程
- 可扩展性, 可用GDK和GOMAX



EtherNet/IP

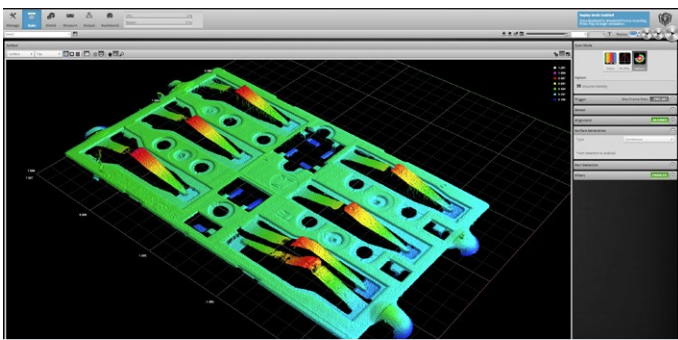
ASCII

### 超高检测速度与精度

微米级精度和更快的扫描速度能帮助用户实现更高效的在线质量检测, 同时用户可以更好地设置多重曝光模式来精准地测量高对比目标, 实现超高X方向分辨率至8  $\mu$ m, 同时, 在扫描非常狭窄的边缘或者间隙等特征上也能获取高质量的三维测量数据。

### 更大扫描视野和测量范围

用户仅需尽可能少的传感器, 即可实现更大的检测范围, 同时可以通过大视野捕捉最精细的表面和边缘细节。更大的测量范围也能够确保用户可对更多不同部件实现在线检测。



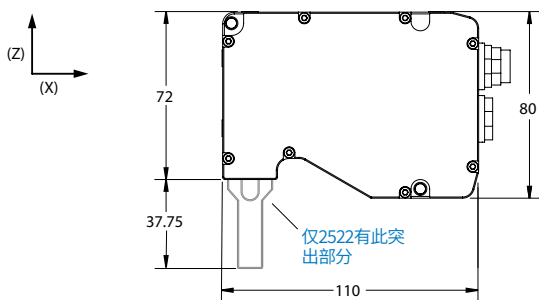
Gocator基于浏览器的图形用户界面

GOCATOR 2500 系列型号	2510	2512	2520	2522	2530	2540	2550
激光线轮廓点数	1920	1920	1920	1920	1920	1920	1920
扫描速度 (kHz) <sup>1</sup>	2400 - 20000	2400 - 20000	1600 - 20000	1600 - 20000	2000 - 20000	1700 - 20000	1800 - 20000
X方向分辨率 (μm) (轮廓线数据间隔)	8.0	8.0	13.0 - 17.0	13.0 - 17.0	28.0 - 54.0	64.0 - 160.0	80.0 - 270.0
Z方向线性度 (+/- % of MR) <sup>2</sup>	0.015	0.015	0.006	0.006	0.01	0.05	0.06
Z方向重复性 (μm) <sup>2</sup>	0.2	0.2	0.4	0.4	0.5	1.2	2.0
安装净距离 (CD) (mm)	17.0	17.0	47.5	17.75	40	152	216
测量范围 (MR) (mm)	6	6	25	25	80	295	595
视野 (FOV) (mm)	13.0 - 14.5 (漫反射表面)	13.0 - 14.5 (漫反 射表面 & 镜面)	25.0 - 32.5 (漫反射表面)	25.0 - 32.5 (漫反 射表面) 25.0 (镜面)	48.0-100.0 (漫反射表面)	120.0-292.0 (漫反射表面)	154.0 - 518.0 (漫反射表面)
激光等级	2 (蓝光, 405 nm)	2 (蓝光, 405 nm)	2 (蓝光, 405 nm)	2 (蓝光, 405 nm)	2 (蓝光, 405 nm)	2, 3R, 3B (蓝光, 405 nm)	2, 3R, 3B (蓝光, 405 nm)
尺寸 (mm)	46x80x110	46x80x110	46x80x110	46x110x110	46x80x110	55x105x195	55x105x195
防护罩 <sup>3</sup>						●	●
重量 (kg)	0.65	0.65	0.65	0.65	0.65	1.48	1.48

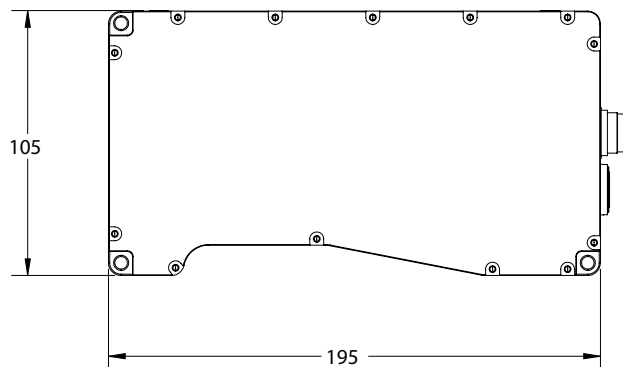
以下规格适用于全部GOCATOR 2500系列产品

接口	千兆以太网	<sup>1</sup> 速度范围 从默认配置 (全视场和全测量范围) 到高速配置 (缩小视场和测量范围、关闭均匀间距、优化数据间距和输出、启用加速)。 <sup>2</sup> 此结果通过LMI 标准和优化的传感器配置实现。 <sup>3</sup> 防护罩现可用于特定的 G2 传感器型号。该防护罩可保护传感器的相机头和激光窗口免受灰尘、碎片和清洁造成的刮擦。
输入	差分编码器、激光安全控制器、触发器	
输出	2x数字型号输出, RS485串口 (115kBaud)	
工厂通讯	PROFINET, Modbus, EtherNet/IP, ASCII, Gocator	
输入电压 (功率)	+24 到 +48 VDC (15 瓦); 波动范围: +/- 10%	
机身防护	铝合金全封闭机身, IP67防护等级	
运作温度	0 到 40°C	
存储温度	-30 到 70 °C	
抗震性	频率10-55 Hz, X、Y和Z三个方向上1.5 mm双向振幅, 每个方向持续2小时	
抗冲击性	15克重量进行半正弦冲击, 周期11ms, 从X, Y, Z三个方向正负冲击	
扫描软件	基于浏览器的图形界面和开源SDK (软件开发包) 实现参数设置和三维数据实时可视化。提供开源SDK、本地驱动以及支持标准工业协议方便与用户应用、第三方图像处理软件、机器人和PLC集成。	

2510/2512/2520/2522/2530



2540/2550



\*所有型号的安装位置相同

