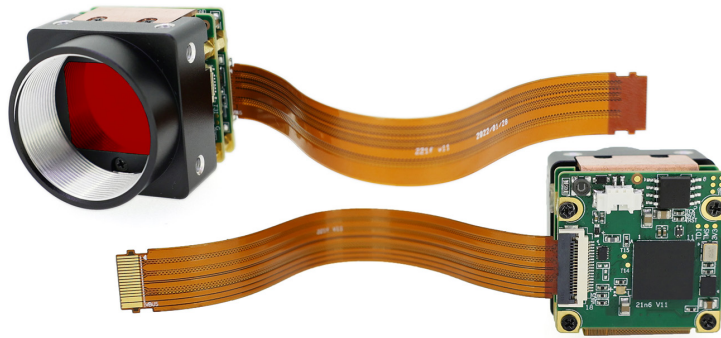


# VEN-160-227U3M/C-FPC

金星系列 160 万像素 USB3.0 接口板级相机



USB<sup>®</sup>  
VISION

GEN<i>i</i>CAM



VEN-160-227U3M/C-FPC是大恒图像自主研发的金星系列(VEN-U3)一体式工业数字相机,结构紧凑坚固,采用全局曝光的Sony IMX273 CMOS 感光芯片,通过USB3.0(水平FPC)进行数据的传输,具有性能出色、安装及使用方便等特点,是高可靠性、高性价比的工业数字相机产品。

## 应用领域

工业检测、医疗、科研、教育以及安防等领域。

## 功能特性

- FPC 软排线可选: 10cm / 20cm / 50cm
- 支持 Gamma、Binning、像素抽样、黑电平、数字移位功能
- 彩色相机支持环境光源预设、颜色转换、饱和度功能
- 黑白相机支持锐化和降噪功能
- 序列控制功能支持多组功能参数配置
- 查找表、参数组、计数器和定时器功能
- 取消参数范围限制,可扩大曝光、增益、白平衡等参数的范围值
- 提供 16KB 用户数据区,保存算法系数、参数配置等

## 规格参数

型号	VEN-160-227U3C-FPC	VEN-160-227U3M-FPC
分辨率	1440(H) × 1080(V)	
传感器	Sony IMX273 Global shutter CMOS	
靶面尺寸	1/2.9"	
像元尺寸	3.45 $\mu$ m × 3.45 $\mu$ m	
帧率	227 fps	
模数转换精度	10 bit	
像素深度	8 bit, 10 bit	
黑白 / 彩色	彩色	黑白
像素格式	Bayer RG8 / Bayer RG10	Mono8 / Mono10
信噪比	41 dB	
曝光时间	极小: 1 $\mu$ s ~ 100 $\mu$ s, 实际步长: 1 $\mu$ s 标准: 20 $\mu$ s ~ 1s, 实际步长: 1 行周期	
增益	0dB ~ 24dB; 默认值 0dB, 步长 0.1dB	
Binning	1×1, 1×2, 1×4, 2×1, 2×2, 2×4, 4×1, 4×2, 4×4	
像素抽样	Sensor: 1×1, 2×2	
同步方式	外触发, 软触发	
工作方式	单帧采集, 连续采集, 软触发采集, 外触发采集	
镜像翻转	水平镜像, 垂直镜像	
I/O 接口	1 路双向 GPIO	
数据接口	USB3.0 (水平 FPC)	
供电要求	USB3.0 总线供电	
额定功率	< 2.7 W @ 5 VDC	
工作温度	0° C ~ +45° C	
储存温度	-20° C ~ +70° C	
工作湿度	10% ~ 80%	
镜头接口	C / S	
机械尺寸	29(W) × 29(H) × 25.1(±1)(L) mm (不含 C 接口长度) 29(W) × 29(H) × 24.5(±1)(L) mm (不含 S 接口长度)	
重量	C-mount: 36g; S-mount: 38g	
软件	支持 HALCON, MERLIC, LabVIEW 等第三方软件	
操作系统	32bit / 64bit Windows, Linux, Android, ARMv7, ARMv8	
认证 / 标准	CE, RoHS, ICES, USB3 Vision®, GenICam®	

### I/O 接口

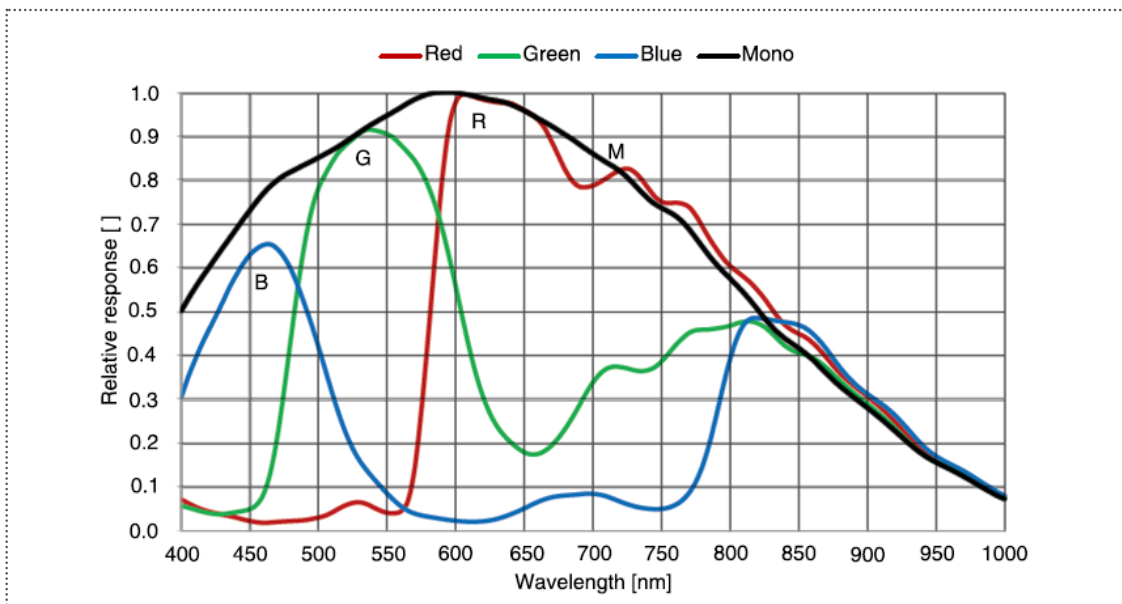
	Pin	定义	说明
	1	Line2	GPIO 输入 / 输出
	2	GND	GPIO 地

### FPC 接口

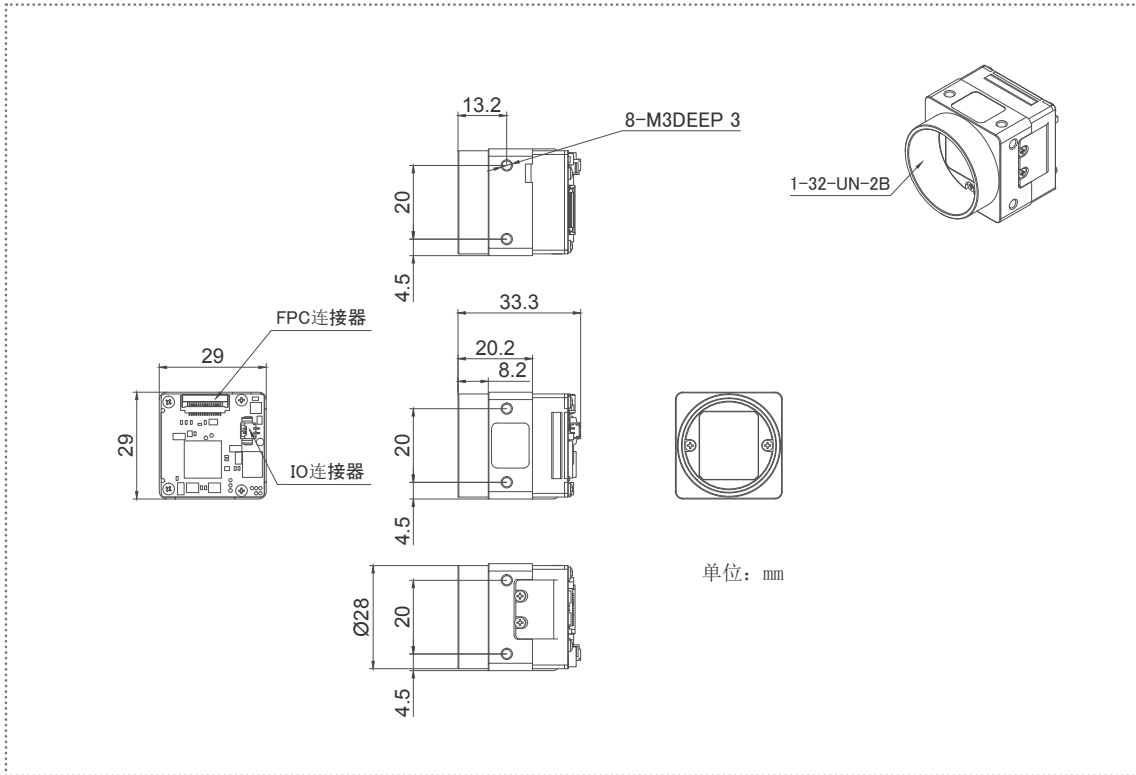
连接器型号：TF31-18S-0.5SH(800)

Pin	定义	说明	Pin	定义	说明
1	GND	地	10	NC	NC
2	SSRX_P	USB3.0 差分数据	11	GND	地
3	GND	地	12	USB2D_P	USB2.0 差分数据
4	SSRX_N	USB3.0 差分数据	13	GND	地
5	GND	地	14	USB2D_N	USB2.0 差分数据
6	SSTX_P	USB3.0 差分数据	15	GND	地
7	GND	地	16	GND	地
8	SSTX_N	USB3.0 差分数据	17	Vbus	VBUS 电源
9	GND	地	18	Vbus	VBUS 电源

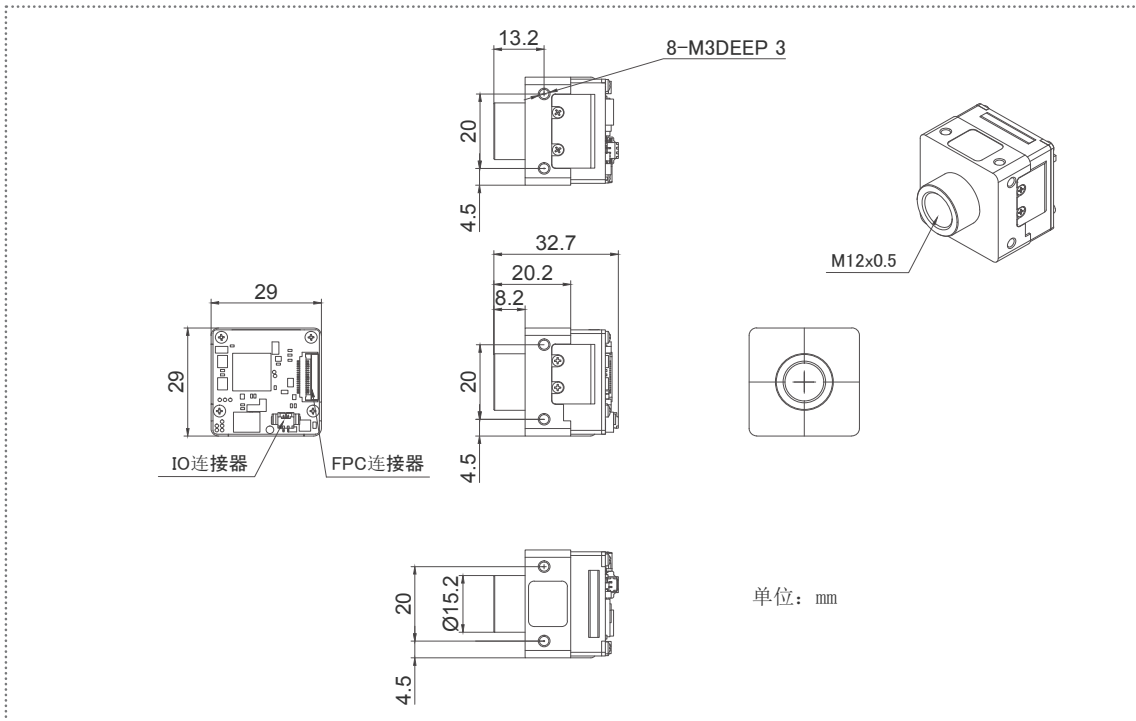
### 光谱响应



机械尺寸



VEN-160-227U3M/C-FPC C □



VEN-160-227U3M/C-FPC S □

中国大恒(集团)有限公司北京图像视觉技术分公司

客户服务热线: 400-999-7595  
销售邮箱: sales@daheng-imaging.com

北京总部: 010-82828878  
上海办事处: 021-35312826  
深圳办事处: 0755-83479565  
武汉办事处: 027-87223690

西安办事处: 029-84501012  
成都办事处: 028-86925034  
厦门办事处: 0592-5500803  
珠海办事处: 0756-6328683

广州办事处: 020-66850865  
苏州办事处: 0512-69882038

