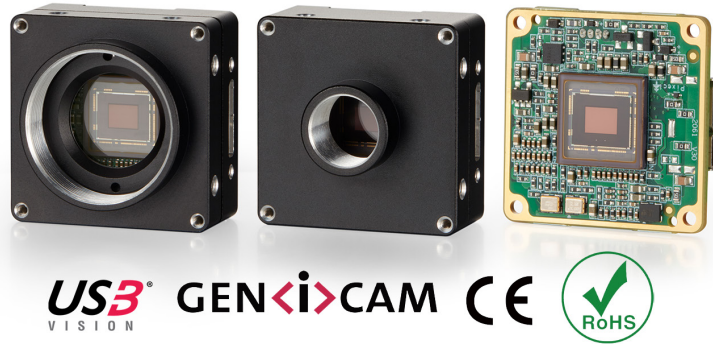


VEN-830-22U3M/C

金星 830 万像素一体式 USB3 板级相机



金星系列 (VEN-U3) 一体式板级相机, 为有极小空间、低重量、低功耗以及低发热量等需求的用户提供了极佳的选择。

VEN-830-22U3M/C 采用行曝光的 Sony IMX334 CMOS 感光芯片, 通过 USB3.0 (Micro-B) 数据接口进行图像数据传输, 提供 C 接口外壳版、S 接口外壳版、CS 接口外壳版和裸板 (No-mount) 四个版本可选, 体积小, 具有较大的安装灵活性。

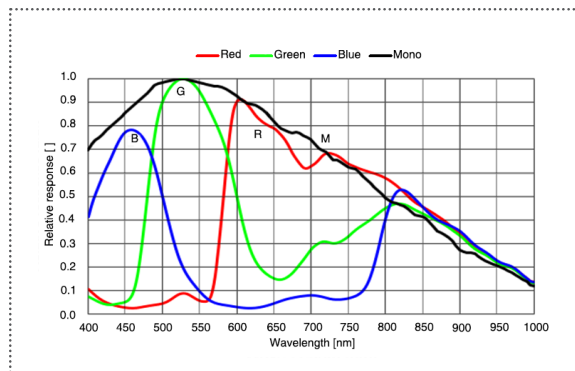
应用领域

工业检测、医疗、科研、教育以及安防等领域。

功能特性

- 增益、自动增益、曝光时间、自动曝光
- 通过 USB3.0 数据接口输出 Mono8 / Mono10 / Bayer RG8 / Bayer RG10
- 彩色型号支持环境光源预设功能, 并提供 Off 模式和四种指定常见色温光源模式
- 彩色型号支持白平衡、自动白平衡
- 支持参数组功能
- 支持水平和垂直镜像功能
- 提供 16K 用户数据区, 保留算法系数、参数配置等

光谱响应



规格参数

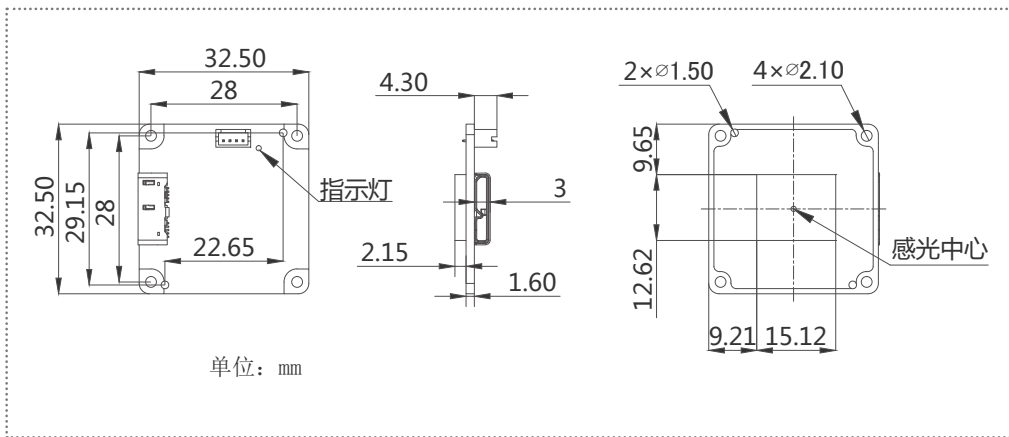
型号	VEN-830-22U3C	VEN-830-22U3M
分辨率	3840(H) × 2160(V)	
传感器	Sony IMX334 Rolling shutter CMOS	
靶面尺寸	1/1.8"	
像元尺寸	2.0μm × 2.0μm	
帧率	22 fps	
模数转换精度	12 bit	
像素深度	8 bit, 10 bit	
黑白 / 彩色	彩色	黑白
像素格式	Bayer RG8 / Bayer RG10	Mono8 / Mono10
信噪比	39.41 dB	39.36 dB
曝光时间	标准: 20μs ~ 1s, 实际步长: 1 行周期	
增益	0dB ~ 24dB; 默认值 0dB, 步长 0.1dB	
Binning	不支持	
像素抽样	不支持	
同步方式	外触发, 软触发	
工作方式	连续采集, 软触发采集, 外触发采集	
镜像翻转	水平镜像, 垂直镜像	
I/O 接口	1 路光耦隔离输入, 1 路双向 GPIO	
数据接口	USB3.0 (Micro-B)	
供电要求	USB3.0 总线供电	
额定功率	< 2.7 W @ 5 VDC	
工作温度	0° C ~ +45° C	
储存温度	-20° C ~ +70° C	
工作湿度	10% ~ 80%	
镜头接口	C / S / CS / No-Mount	
机械尺寸	35(W) × 35(H) × 15.8(L) mm (不含镜头接口长度) 32.5(W) × 32.5(H) × 8.05(L) mm (No mount, PCB 厚度 1.6mm)	
重量	32 g (C 口), 32 g (S 口), 31 g (CS 口), 7 g (No-mount)	
软件	支持 HALCON, MERLIC, LabVIEW 等第三方软件	
操作系统	32bit / 64bit Windows, Linux, Android, ARMv7, ARMv8	
认证 / 标准	CE, RoHS, USB3.0 Vision®, GenICam®	

I/O 接口

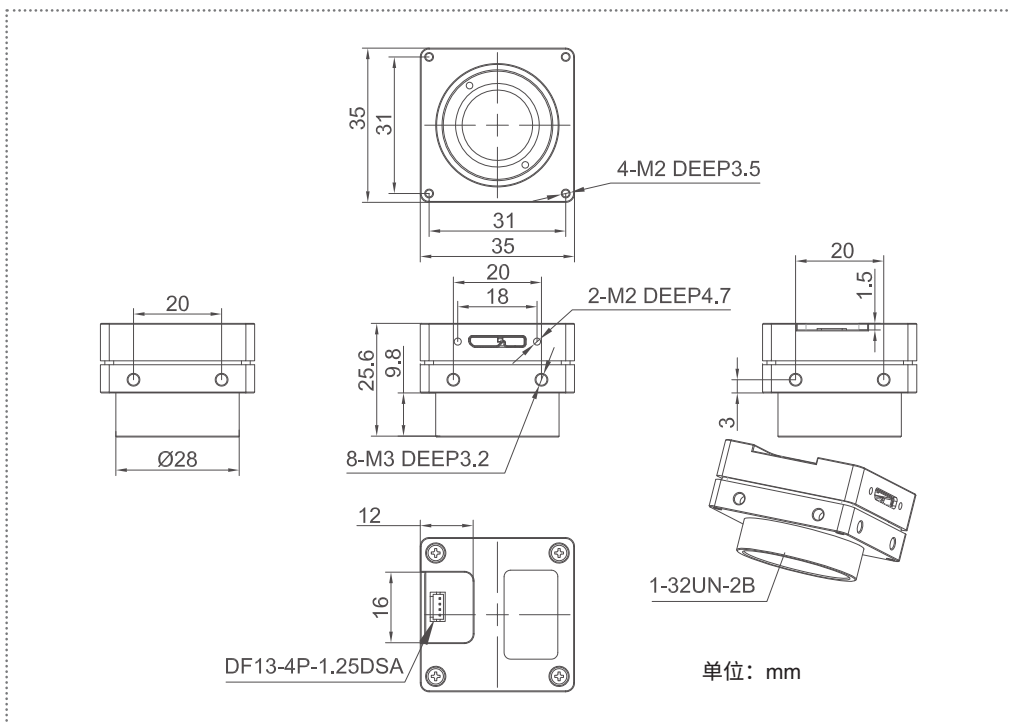


Pin	定义	说明
1	GND	GPIO 地
2	Line2	GPIO 输入 / 输出
3	Line0+	光耦输入正
4	Line0-	光耦输入负

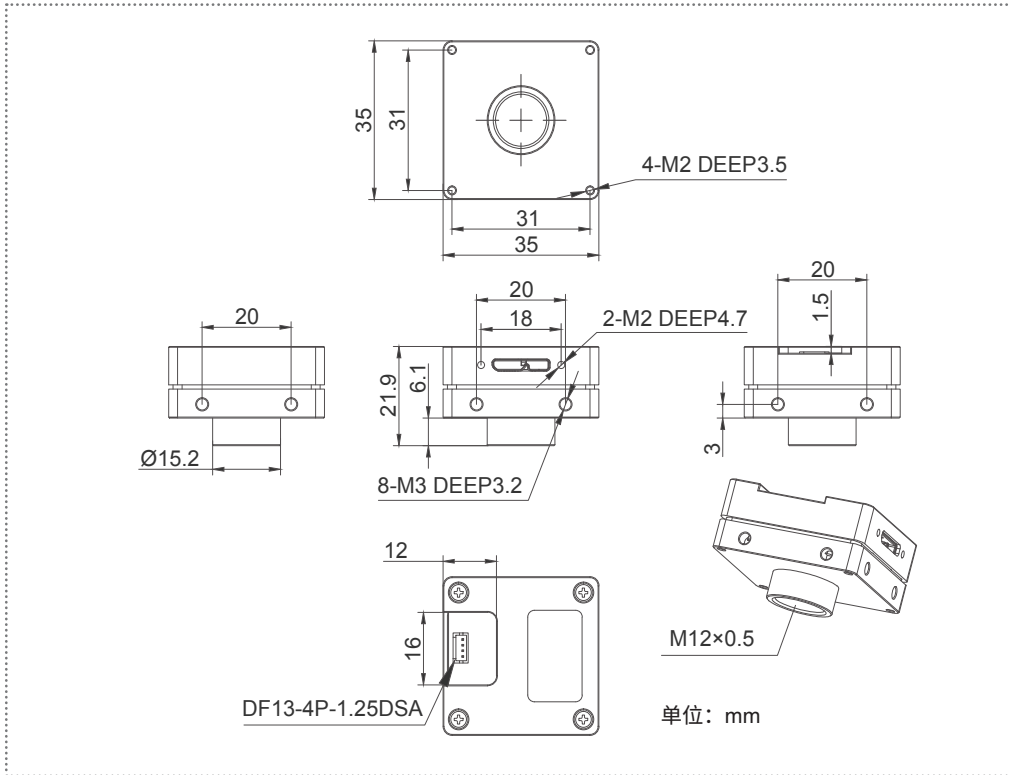
机械尺寸



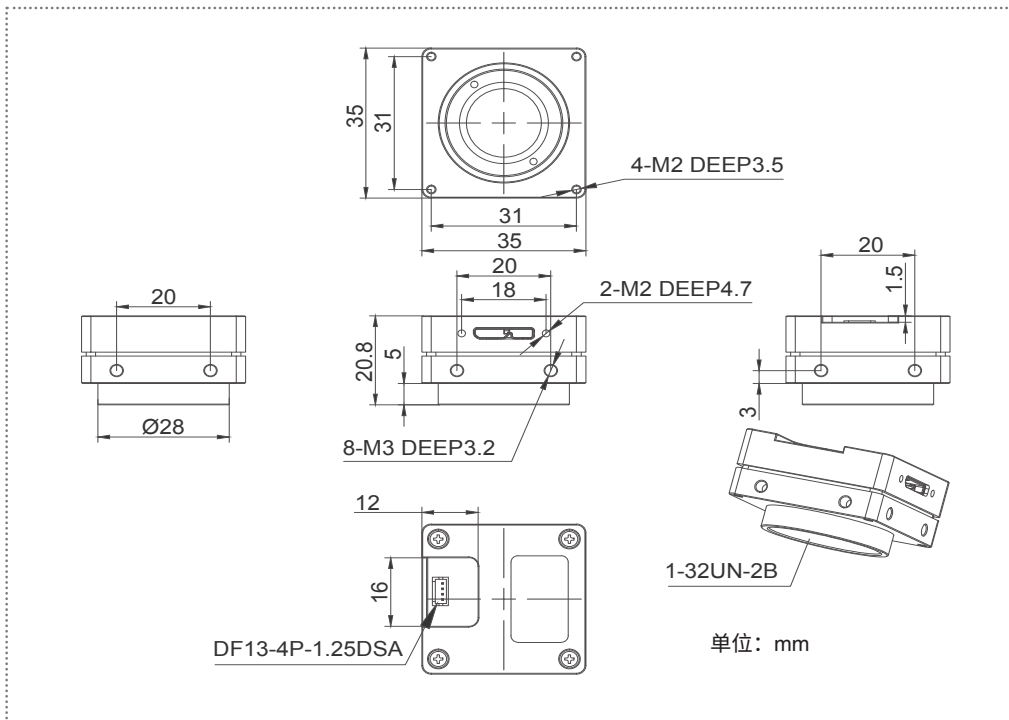
VEN-830-22U3M/C, No-mount



VEN-830-22U3M/C, C 口



VEN-830-22U3M/C, S 口



VEN-830-22U3M/C, CS 口

中国大恒(集团)有限公司北京图像视觉技术分公司

客户服务热线: 400-999-7595

销售邮箱: sales@daheng-imaging.com

北京总部: 010-82828878

上海办事处: 021-35312826

深圳办事处: 0755-83479565

武汉办事处: 027-87223690

西安办事处: 029-84501012

成都办事处: 028-86925034

厦门办事处: 0592-5500803

珠海办事处: 0756-6328683

广州办事处: 020-66850865

苏州办事处: 0512-69882038

