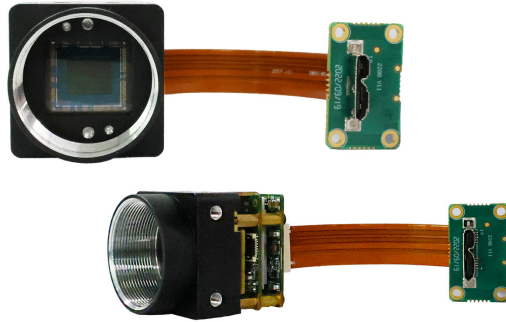


VE2S-240-159U3M/C-S

金星二代 Super 系列 240 万像素 USB3.0 接口板级相机



VE2S-240-159U3M/C-S是大恒图像自主研发的金星二代增强版(VE2S-U3)一体式工业数字相机,相机采用机身+FPC软线+Micro-B转接板的设计,为嵌入式视觉应用提供了更大的灵活性。

VE2S-240-159U3M/C-S采用帧曝光的Gpixel GMAX4002 CMOS 感光芯片,具有性能出色、安装及使用方便等特点,是高可靠性、高性价比的工业数字相机产品。

应用领域

工业检测、医疗、科研、教育以及安防等领域。

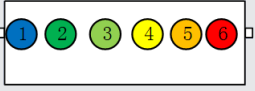
功能特性

- FPC 软排线可选: 10cm / 20cm / 50cm
- 支持 ROI、增益、自动增益、曝光、自动曝光
- 支持 Binning、像素抽样、Gamma、黑电平、数字移位
- 彩色相机支持环境光源预设、颜色转换、饱和度功能
- 静态坏点校正
- 黑白相机支持锐化和降噪功能
- 查找表、参数组、计数器和定时器功能
- 取消参数范围限制,可扩大参数的范围值
- 提供 512KB 用户数据区用于存放大容量数据和文件

规格参数

型号	VE2S-240-159U3C-S	VE2S-240-159U3M-S
分辨率	2048(H) × 1200(V)	
传感器	Gpixel GMAX4002 Global shutter CMOS	
靶面尺寸	1/1.7"	
像元尺寸	4μm × 4μm	
帧率	159.4 fps	
模数转换精度	12 bit	
像素深度	8 bit, 10 bit, 12 bit	
黑白 / 彩色	彩色	黑白
像素格式	Bayer GB8 / Bayer GB10 / Bayer GB12	Mono8 / Mono10 / Mono12
信噪比	39.89 dB	39.98 dB
曝光时间	标准: 7μs ~ 1s, 实际步长: 1μs	
增益	0dB ~ 16dB; 默认值 0dB, 步长 0.1dB	
Binning	1×1, 1×2, 1×4, 2×1, 2×2, 2×4, 4×1, 4×2, 4×4	
像素抽样	水平 FPGA, 垂直 Sensor: 1×1, 1×2, 1×4, 2×1, 2×2, 2×4, 4×1, 4×2, 4×4	
同步方式	外触发, 软触发	
工作方式	单帧采集, 连续采集, 软触发采集, 外触发采集	
镜像翻转	水平镜像, 垂直镜像	
I/O 接口	1 路光耦隔离输入, 1 路光耦隔离输出, 2 路双向 GPIO	
数据接口	USB3.0 (垂直 FPC)	
供电要求	USB3.0 总线供电	
额定功率	< 2.7 W @ 5 VDC	
工作温度	0° C ~ +45° C	
储存温度	-20° C ~ +70° C	
工作湿度	10% ~ 80%	
镜头接口	C	
机械尺寸	31(W) × 29(H) × 39.3(L) mm	
重量	30 g	
软件	支持 HALCON, MERLIC, LabVIEW 等第三方软件	
操作系统	32bit / 64bit Windows, Linux, Android, ARMv7, ARMv8	
认证 / 标准	CE, RoHS, USB3 Vision®, GenICam®	

I/O 接口

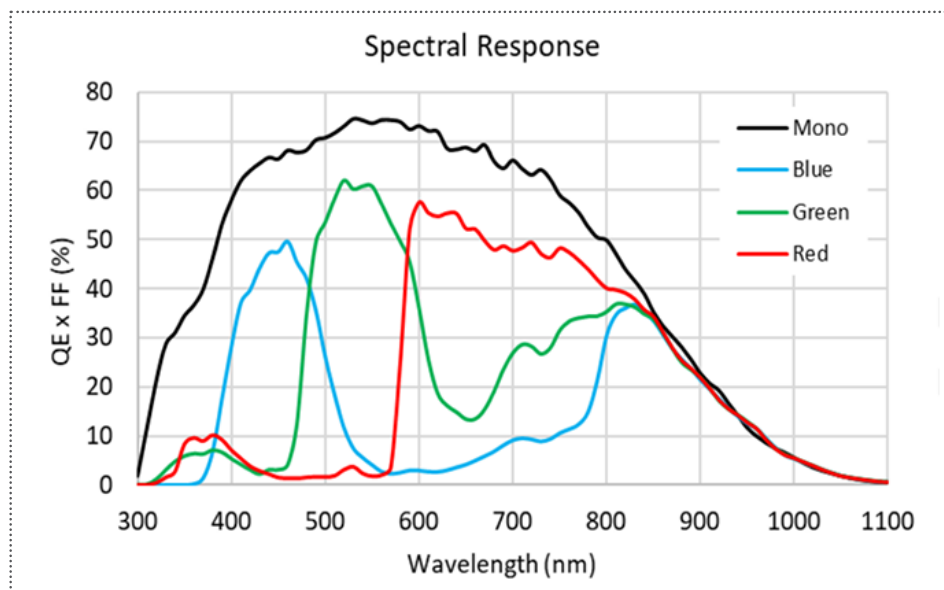
示意图	Pin	定义	说明
	1	Line3	GPIO 输入 / 输出
	2	Line0+	光耦输入正
	3	Line2	GPIO 输入 / 输出
	4	Line1+	光耦输出正
	5	Line0/1-	光耦输入 / 输出负
	6	GND	GPIO 地

FPC 接口

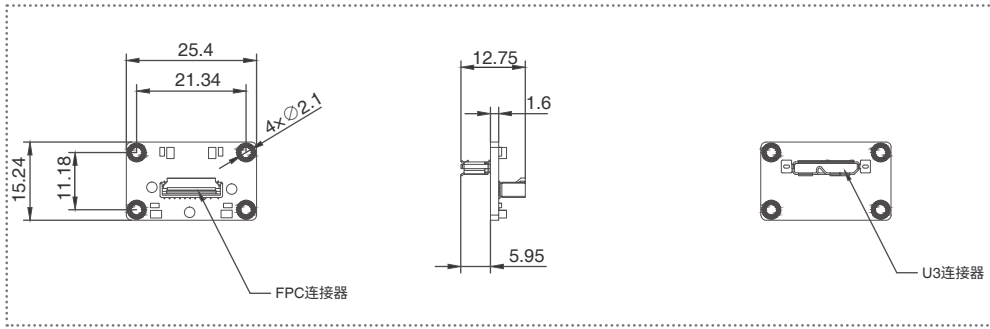
连接器型号：TF38-18S-0.5SV

Pin	定义	说明	Pin	定义	说明
1	GND	地	10	NC	NC
2	SSRX_P	USB3.0 差分数据	11	GND	地
3	GND	地	12	USB2D_P	USB2.0 差分数据
4	SSRX_N	USB3.0 差分数据	13	GND	地
5	GND	地	14	USB2D_N	USB2.0 差分数据
6	SSTX_P	USB3.0 差分数据	15	GND	地
7	GND	地	16	GND	地
8	SSTX_N	USB3.0 差分数据	17	Vbus	VBUS 电源
9	GND	地	18	Vbus	VBUS 电源

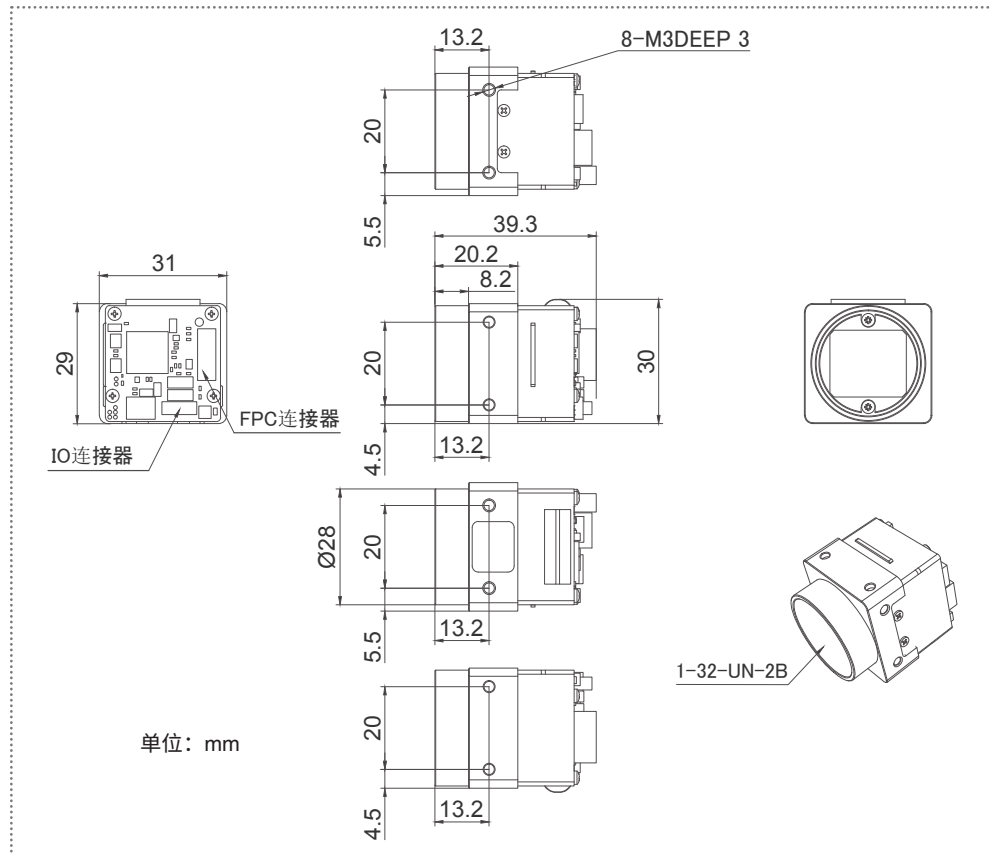
光谱响应



机械尺寸



Micro-B 转接板图纸



VE2S-240-159U3M/C-S

中国大恒(集团)有限公司北京图像视觉技术分公司

客户服务热线: 400-999-7595

销售邮箱: sales@daheng-imaging.com

北京总部: 010-82828878

上海办事处: 021-35312826

深圳办事处: 0755-83479565

武汉办事处: 027-87223690

西安办事处: 029-84501012

成都办事处: 028-86925034

厦门办事处: 0592-5500803

珠海办事处: 0756-6328683

广州办事处: 020-66850865

苏州办事处: 0512-69882038

