

MARS-1231-46G5M/C-P

火星 1230 万像素 5GigE 接口面阵相机



火星 MARS-G5-P 系列相机是大恒图像最新推出的高传输带宽工业数字相机，具有高分辨率、高清晰度、低噪声等特点。MARS-1231-46G5M/C-P 相机采用全局曝光的 Sony IMX253 CMOS 感光芯片，通过 GigE 数据接口进行图像数据的传输，并集成 I/O (GPIO) 接口，提供线缆锁紧装置，能够灵活安装并稳定工作在各种苛刻环境下，是高可靠性的工业数字相机产品。

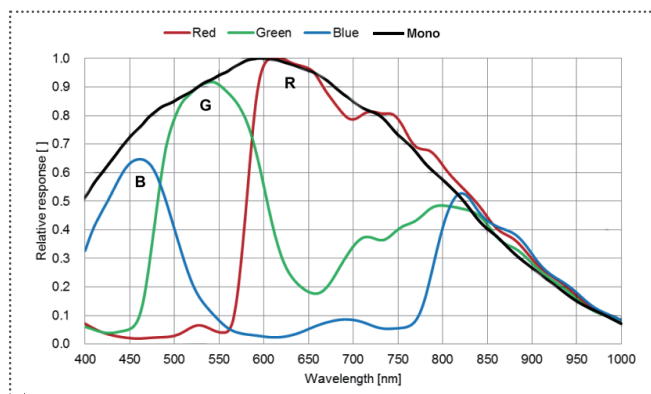
应用领域

工业检测、医疗、科研、教育以及安防等领域。

功能特性

- 自动增益、自动曝光、ROI
- 像素抽样
- 黑电平
- 坏点校正
- 参数组
- 支持 1Gbit/s、2.5Gbit/s 和 5Gbit/s 不同传输速率切换
- 坚固的全金属外壳和线缆锁紧装置

光谱响应



规格参数

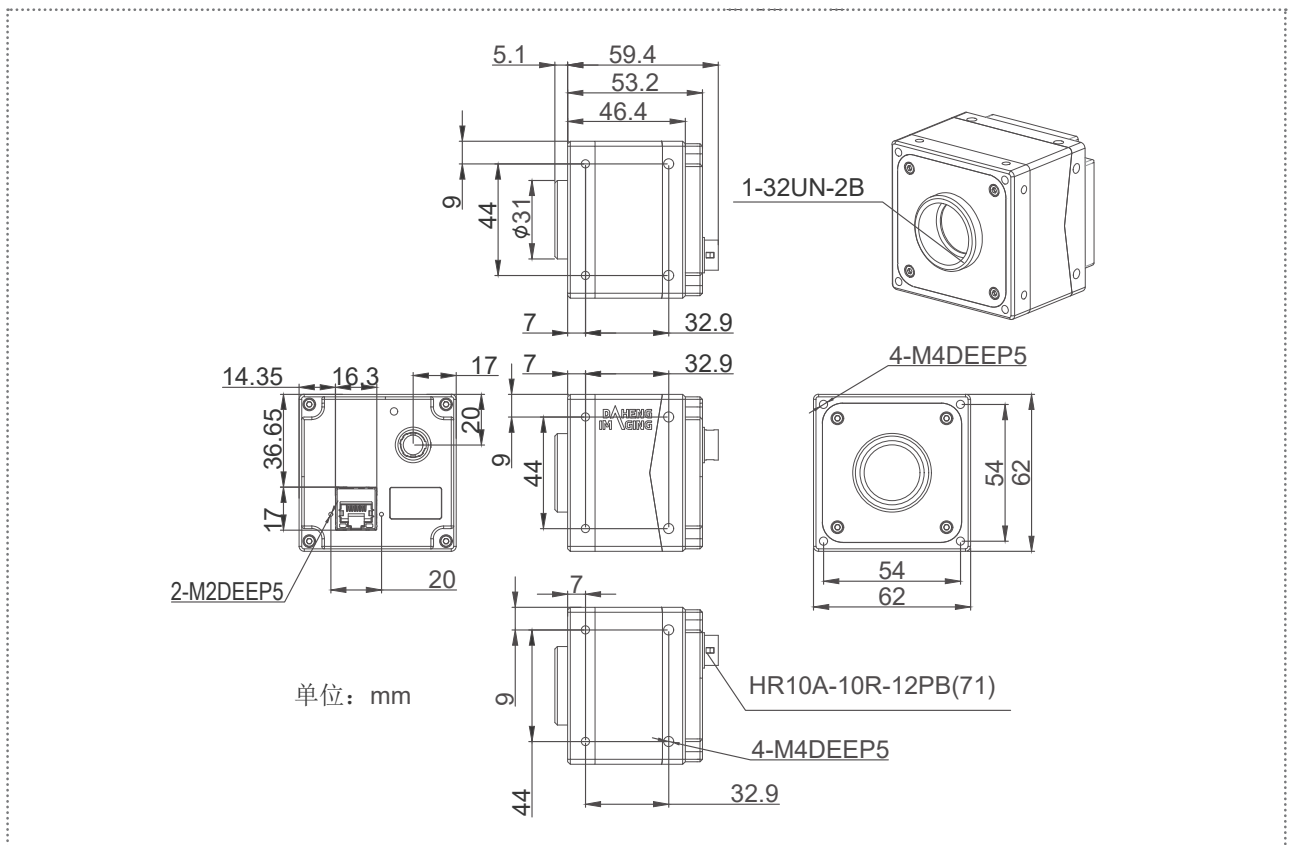
型号	MARS-1231-46G5C-P	MARS-1231-46G5M-P
分辨率	4096(H) × 3000(V)	
传感器	Sony IMX253 Global shutter CMOS	
靶面尺寸	1.1"	
像元尺寸	3.45μm × 3.45μm	
帧率	47 fps	
模数转换精度	10 bit	
像素深度	8 bit, 10 bit	
黑白 / 彩色	彩色	黑白
像素格式	Bayer RG8 / Bayer RG10	Mono8 / Mono10
信噪比	40.79 dB	40.68 dB
曝光时间	21μs ~ 1s	
增益	0dB ~ 24dB	
同步方式	外触发, 软触发	
工作方式	连续采集, 软触发采集, 外触发采集	
I/O 接口	1 路光耦隔离输入, 1 路光耦隔离输出, 2 路双向 GPIO	
数据接口	5GigE	
供电要求	PoE (Power over Ethernet, 兼容 IEEE802.3af) 或 12VDC-10% ~ 24VDC+10% 电源	
额定功率	< 9 W @ 12 VDC; < 10.5 W @ PoE	
工作温度	0° C ~ +45° C	
储存温度	-20° C ~ +70° C	
工作湿度	10% ~ 80%	
镜头接口	C	
机械尺寸	62(W) × 62(H) × 53.2(L) mm (不含镜头接口和连接件)	
重量	305 g	
软件	支持 HALCON, VisionPro, LabVIEW 等第三方软件	
操作系统	32bit / 64bit Windows, Linux, Mac OS	
认证 / 标准	CE, RoHS, GigE Vision®, GenICam®	

I/O 接口



Pin	定义	线芯颜色	说明
1	Line 0+	绿	光耦输入正
2	GND	蓝	相机电源地、GPIO 地
3	Line 0-	灰	光耦输入负
4	POWER_IN	紫	相机外接电源, +12V DC~+24V DC
5	Line 2	橙	GPIO 输入 / 输出
6	Line 3	粉	GPIO 输入 / 输出
7	Line 1-	白绿	光耦输出负
8	Line 1+	白蓝	光耦输出正
9	NC1	白灰	未连接, 保留
10	GND	白紫	相机电源地、GPIO 地
11	NC2	白橙	未连接, 保留
12	NC3	白粉	未连接, 保留

机械尺寸



中国大恒(集团)有限公司北京图像视觉技术分公司

客户服务热线: 400-999-7595
销售邮箱: sales@daheng-imaging.com

北京总部: 010-82828878
上海办事处: 021-35312826
深圳办事处: 0755-83479565
武汉办事处: 027-87223690

西安办事处: 029-84501012
成都办事处: 028-86925034
厦门办事处: 0592-5500803
珠海办事处: 0756-6328683

广州办事处: 020-66850865
苏州办事处: 0512-69882038

