

水星 MERCURY 系列相机

MER-133-54U3M/C-L



- 结构紧凑，小巧轻便，坚固耐用
- 1/3" 全局曝光 CMOS 传感器
- 兼容 GenICam™ 和 USB3 Vision®
- USB3.0 接口
- 130 万像素
- 价格极具竞争力

水星 (MER-U3) 系列数字相机是大恒图像自主研发的成熟的面阵工业数字相机，外形尺寸仅为 29mm×29mm×29mm，对于相机尺寸要求苛刻的用户将会是一个不错的选择。

MER-133-54U3M/C-L 采用全局曝光的 Onsemi AR0135 CMOS 感光芯片，通过 USB3.0 数据接口进行图像数据的传输，并提供线缆锁紧装置，能稳定工作在各种恶劣环境下，是高可靠性的工业数字相机产品。相比 MER-133-54U3M/C 型号来说，MER-133-54U3M/C-L 型号取消了 I/O 接口，因此质量更轻更具性价比。

MER-133-54U3M/C-L 具有高清晰度、低噪音、设计小巧、安装及使用方便等特点，适用于工业检测、医疗、科研、教育以及安防等领域。

功能特性

- 支持自定义 ROI，降低分辨率可提高帧率
- 增益、曝光时间及白平衡可编程设置（白平衡功能仅对彩色相机有效）
- 自动增益、自动曝光、自动白平衡（自动白平衡仅对彩色相机有效）
- 支持坏点校正功能
- 两种工作方式：连续采集 / 软触发采集
- 可输出闪光灯同步信号实现曝光与补光的精确同步
- 支持参数组功能
- 支持传输数据块可调功能，提供更好的兼容性和适应性
- 支持设备软复位功能
- 坚固的全金属外壳和线缆锁紧装置
- 支持 GenICam™ 和 USB3 Vision®，可直接连接 HALCON、MERLIC、LabVIEW 等第三方软件
- 符合 CE、RoHS 和 FCC 认证
- 驱动已针对 32bit / 64bit Windows 优化，并支持 Linux、Android、ARMv7 和 ARMv8 等操作系统及架构
- 免费的 SDK 和丰富的二次开发实例源码

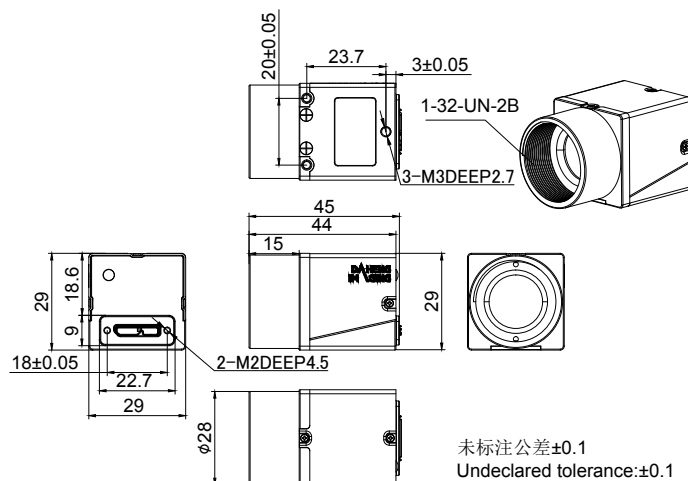
性能规格

型号	MER-133-54U3M/C-L
接口	USB3.0
分辨率	1280(H) × 960(V)
帧率	54 fps
传感器	1/3" ,Global Shutter Onsemi AR0135 CMOS
像素尺寸	3.75 μm × 3.75 μm
像素深度	8bit、10bit
光谱	黑白 / 彩色
曝光时间	20μs~1s

光学规格

镜头接口	C 口 (标准) , CS 口 (可选)
------	--------------------------

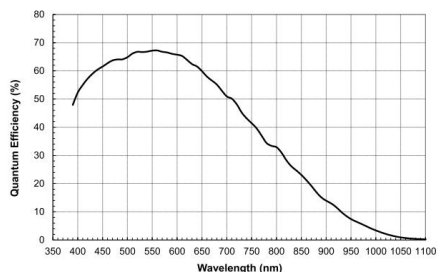
机械尺寸



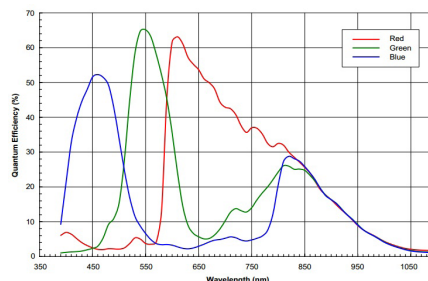
单位：mm

未标注公差±0.1
Undeclared tolerance:±0.1

光谱响应



MER-133-54U3M-L



MER-133-54U3C-L

中国大恒（集团）有限公司北京图像视觉技术分公司 | 客户服务热线：400-999-7595

北京总部
电话：010-82828878
邮箱：sales@daheng-imaging.com
武汉办事处
电话：027-87223690
邮箱：wuhan@daheng-imaging.com

深圳办事处
电话：0755-83479565
邮箱：shenzhen@daheng-imaging.com
西安办事处
电话：029-84501012
邮箱：xian@daheng-imaging.com

上海办事处
电话：021-35312826
邮箱：shanghai@daheng-imaging.com
成都办事处
电话：028-86925034
邮箱：chengdu@daheng-imaging.com

厦门办事处
电话：0592-5500803
邮箱：xiamen@daheng-imaging.com

